

120kg-1200kg / h máquina de fabricación de soplos de maíz / cadena de producción para arroz, tipo de maíz

Especificaciones :

Precio	Contact Us
Nombre de la marca	Loyal
Lugar de origen	Shandong, China
Cantidad minima para ordenar	1 set
Términos de pago	L/C,D/P,T/T,Western Union,MoneyGram
Capacidad de suministro	20days / Línea de producción de bocadillos
Detalle de Envio	20days--35days
detalles del empaque	Caja de madera o pellets de madera dependían de las necesidades de los clientes.

Introducción detallada :

DESCRIPCIÓN DE LA MÁQUINA PARA FABRICAR PUFF DE MAÍZ 120KG-1200KG / H / LÍNEA DE PRODUCCIÓN PARA ARROZ, TIPO MAÍZ

PARÁMETROS TÉCNICOS PARA LA MÁQUINA PARA HACER PUFF DE MAÍZ 120KG-1200KG / H / LÍNEA DE PRODUCCIÓN DE ARROZ

IMÁGENES DE MUESTRA DE 120KG-1200KG / H MAQUINA PARA HACER PUFF DE MAÍZ / LÍNEA DE PRODUCCIÓN PARA ARROZ

DIAGRAMA DE FLUJO DE 120KG-1200KG / H MAQUINA PARA HACER PUFF DE MAÍZ / LÍNEA DE PRODUCCIÓN PARA ARROZ,

PARÁMETROS TÉCNICOS PARA LA MÁQUINA PARA HACER PUFF DE MAÍZ 120KG-1200KG / H / LÍNEA DE PRODUCCIÓN DE ARROZ

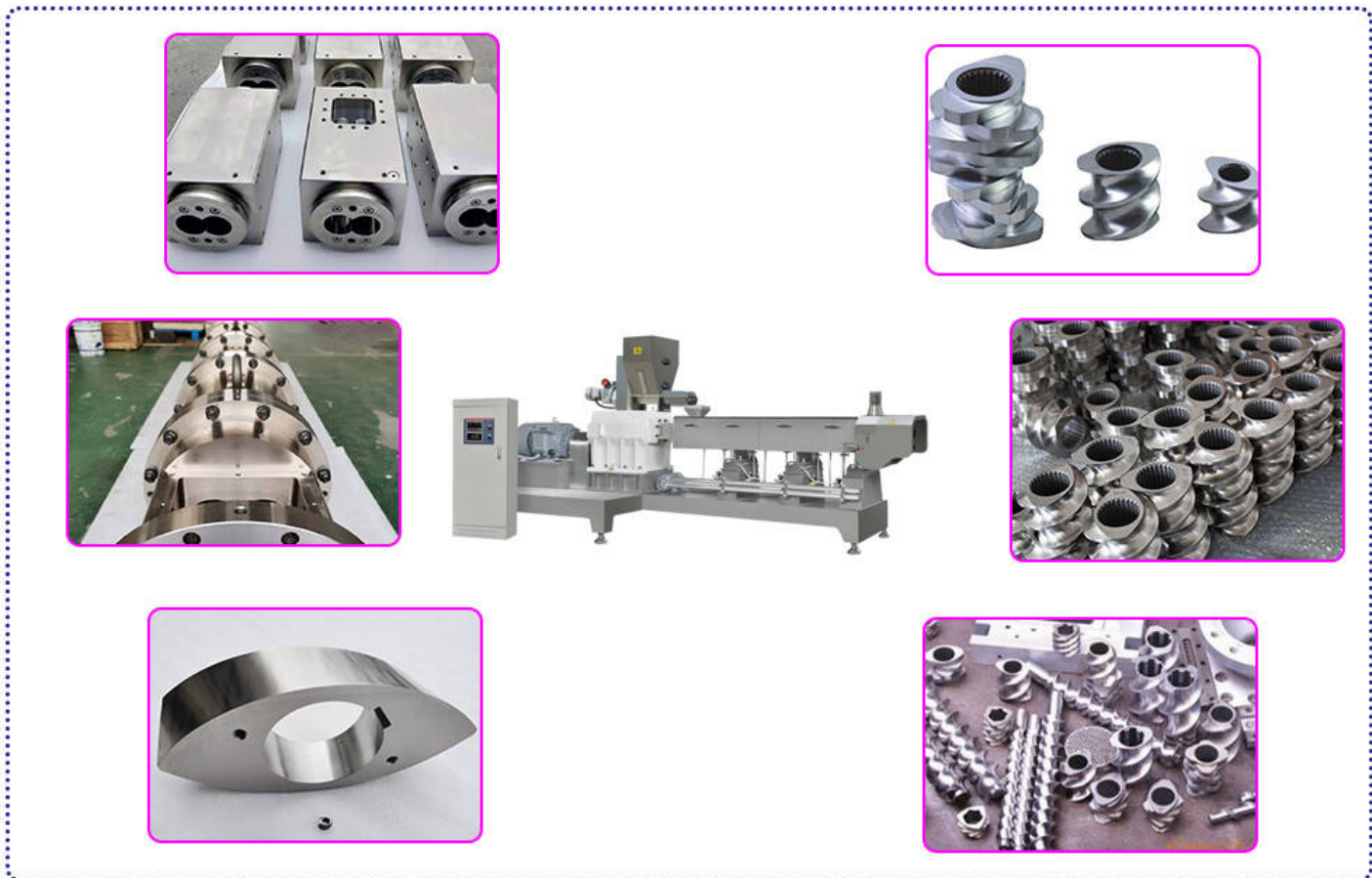
DESCRIPCIÓN DE LA MÁQUINA PARA FABRICAR PUFF DE MAÍZ 120KG-1200KG / H / LÍNEA DE PRODUCCIÓN PARA ARROZ, TIPO MAÍZ

La línea de producción de bocadillos de hojaldre de maíz puede usar harina de maíz, harina de arroz, harina de trigo y otros granos en polvo como materias primas, para producir bocadillos de hojaldre de diferentes formas cambiando el molde de la extrusora, como chips, bolas, anillos, palitos, escamas, formas de flores, etc. La máquina para fabricar bocadillos de bolas de queso adopta una tecnología de extrusión avanzada con alta eficiencia en lugar del proceso tradicional de ebullición al vapor. Tiene características de funcionamiento continuo, rendimiento estable y diseño razonable.



1. La extrusora principal está equipada con un tornillo de alta y baja presión, que amplía el alcance de la materia prima, reduce el costo y modifica la calidad del producto.
2. Producto principal: La línea de producción de bocadillos de hojaldre de maíz se puede utilizar para producir muchos tipos de formas, como bolas redondas, anillos, flores, formas de corazón, inicios, animales, alfabéticos ABC o 123, etc.
3. El rendimiento de la máquina de bocadillos inflados de arroz y la calidad de los productos alcanzan el nivel más avanzado del mundo.
4. Alta eficiencia, bajo consumo, fácil de operar y mantener.
5. Materiales: adopta polvo de arroz, polvo de maíz, polvo de mijo, polvo de trigo, avena, trigo sarraceno, frijol, almidón, etc.

PARÁMETROS TÉCNICOS PARA LA MÁQUINA PARA HACER PUFF DE MAÍZ 120KG-1200KG / H / LÍNEA DE PRODUCCIÓN DE ARROZ



Nombre del producto	Línea de producción de bocadillos de maíz completamente automática / máquina para hacer bocadillos de bolas de queso / máquina de bocadillos para bocadillos de arroz
energía	Puede elegir electricidad o gas o diesel o vapor como energía de la máquina.
Estándar	La mayor parte del motor con Siemens fabricado en china o inversor de la mejor marca china, también con piezas de electriccity de buena marca
Función	Múltiple
Escribe	Máquina extrusora de doble tornillo
Solicitud	Línea de producción de bocadillos de hojaldres de maíz
Capacidad	100 kg/h, 150 kg/h, 250 kg/h, 500 kg/h, 1000 kg/h
Voltaje	Tres fases: 380V / 50Hz, monofásico: 220V / 50Hz, podemos hacerlo de acuerdo con el voltaje local de los clientes según los diferentes países
Materiales de las maquinas	Toda la línea de producción de bocadillos de hojaldres de maíz está hecha de acero inoxidable, esta línea tiene un diseño razonable y una alta automatización; los tornillos están hechos de acero aleado, con estructura de sistema de bloques de construcción y función de autolimpieza

IMÁGENES DE MUESTRA DE 120KG-1200KG / H MAQUINA PARA HACER PUFF DE MAÍZ / LÍNEA DE PRODUCCIÓN PARA

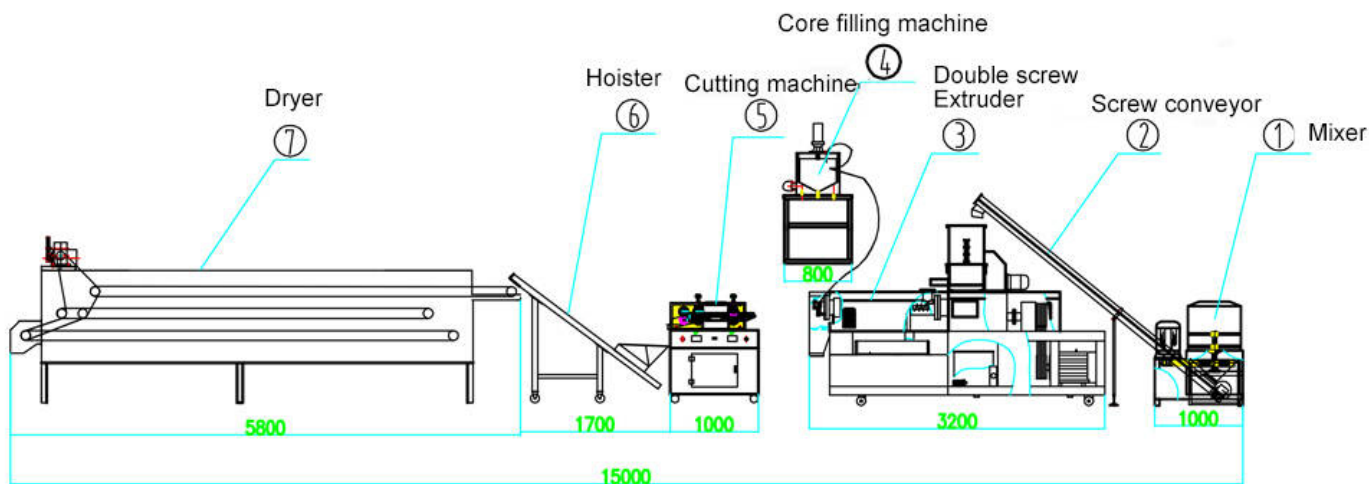
ARROZ

Crustáceos, esquinas crujientes, patatas fritas con cáscara, rollos de arroz integral, tornillos pequeños, ensaladas, rollos de pizza, patatas fritas de oreja de gato, caracoles, rollos de avena, etc.





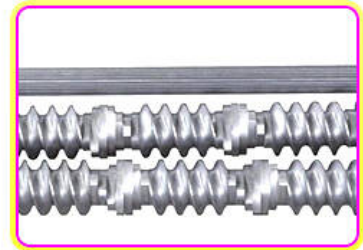
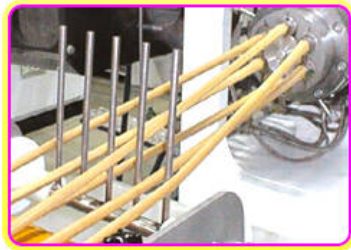
DIAGRAMA DE FLUJO DE 120KG-1200KG / H MAQUINA PARA HACER PUFF DE MAÍZ / LÍNEA DE PRODUCCIÓN PARA ARROZ,



Sistema de mezcla --- Sistema de extrusión ---- Sistema de corte --- Sistema de secado --- Sistema aromatizante

PARÁMETROS TÉCNICOS PARA LA MÁQUINA PARA HACER PUFF DE MAÍZ 120KG-1200KG / H / LÍNEA DE PRODUCCIÓN

DE ARROZ



Modelo	Producción	Tamaño(L*W*H)
LY65	120-150kg/h	21000x1200x2200mm
LY70L	200-250kg/h	23000x1500x2200mm
LY85	300-500kg/h	28000x3500x4300mm
LY75	400-500kg/h	24000*2000*2800
LY95	800-1200kg/h	31000*3500*4300

BREVE INTRODUCCIÓN DE LAS PRINCIPALES MÁQUINAS



Mezclador	Mezclar bien los ingredientes (harina de maíz, harina de arroz, harina, etc.) y luego agregar una cierta cantidad de agua para mezclar bien.
Tornillo Hoister	Utilizando el motor como transporte en espiral de potencia, las materias primas mezcladas se transportan a la tolva de alimentación de la extrusora, lo que garantiza una alimentación rápida y conveniente.
Extrusora de doble tornillo	De acuerdo con la salida de la línea de producción, elija diferentes modelos de extrusora de inflado, la producción varía, las materias primas pueden ser harina de maíz, harina de arroz, harina, harina de grano y otras materias primas.
Polipasto de PVC (transportador de aire)	Transporte de alimentos inflados a la secadora
Secadora	La temperatura del horno está entre 0-200 °, que puede ser ajustada por el gabinete de control. El interior es una malla de acero inoxidable de doble capa. El tiempo de horneado se puede ajustar según la velocidad. A través de la cocción, la comida inflada puede penetrar hasta cierto punto, aumentar el sabor y reducir la humedad del material al mismo tiempo que aumenta la vida útil.
Maquina de cortar	La máquina cortadora de plástico multifuncional tiene múltiples funciones de tracción, transporte, modelado y corte. Generalmente se utiliza para cortar alimentos pequeños como tubos cilíndricos, planos y largos, como galletas de arroz intercaladas, cabezas viejas de arroz y otros alimentos semi inflados o no inflados, o más bocadillos largos.

Maquinaria aromatizante	De acuerdo con la producción y las propiedades del producto, se configuran diferentes tipos de sistemas de condimento, y también hay equipos para rociar aceite, rociar azúcar, revestir, etc.
(Maquinaria de adopción: maquinaria de molienda, maquinaria de embalaje)	

CARACTERÍSTICAS DEL EXTRUSOR DE DOBLE TORNILLO



La máquina está compuesta por un sistema de alimentación, un sistema de extrusión, un sistema de corte rotatorio, un sistema de calefacción, un sistema de transmisión y un sistema de control. Adopta tecnología avanzada de extrusión de tornillo y utiliza alta temperatura y alta presión para madurar y expandir el material hasta completarlo una sola vez. El anfitrión adopta la regulación de la velocidad de conversión de frecuencia para garantizar la estabilidad del proceso de producción. Colores del producto, variedades, apariencia hermosa, natural y realista, textura delicada, amplio uso de materias primas.

1	La serie de extrusoras de doble tornillo consta principalmente de sistema de alimentación, sistema de extrusión, sistema de corte, sistema de calefacción, sistema de lubricación y sistema de control.
2	La lubricación automática y el enfriamiento forzado garantizan que la extrusora funcione de manera segura y prolongue la vida útil.
3	El sistema de alimentación, el sistema de extrusión y el sistema de corte adoptan un tiempo de conversión de frecuencia para obtener un impulso potente, un rendimiento estable y un ahorro de electricidad.
4	Los tornillos están hechos de aleación y procesados mediante una técnica especial para poseer una alta intensidad, resistencia a la abrasión y una vida útil más larga.

5	Hay seis secciones de calentadores, controladas por modelos PID; hay sensores de termopar
6	Hay convertidores de frecuencia para el motor principal, el cortador de papel y el alimentador de papel; varias velocidades están disponibles
7	El tornillo está hecho de 38CrMoAL; después de la nitruración; la dureza es HRC55-60
8	Hay un sistema de enfriamiento adicional en el tanque de aceite lubricante para asegurar el aceite de enfriamiento a bajas temperaturas.

¿POR QUÉ ELEGIRNOS?

PERFIL DE EMPRESA DE LEAL INDUSTRIAL

○ FACTORY PHOTO ○



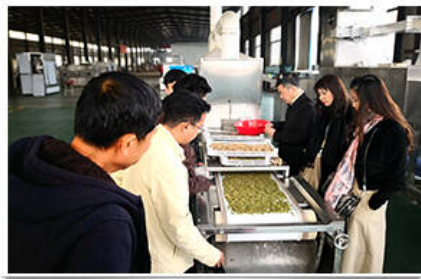
La marca leal era famosa en el mercado mundial y domestic, y se vende a más de 50 países y regiones, con sistema ISO, certificado SGS, 10 certificados CE y 25 patentes de patente tecnológica, desde entonces, seguimos adelante. el control de calidad, el desarrollo de nuevas tecnologías y el mejor servicio al cliente.

Shandong Loyal Industrial Co., Ltd. es en realidad un fabricante especializado de equipos de comidas y máquinas de bocadillos. Desarrolladores experimentados nos están ayudando cuyo proyecto es investigar máquinas nuevas, diseño para clientes, equipos de compensación para clientes. La solución de 1 día y el personal de 15 soluciones posventa ayudan a nuestros clientes a manejar todos los errores de nuestros dispositivos de inmediato.

Somos fabricantes profesionales de máquinas de alimentos. Nos ocupamos principalmente de la fabricación, investigación y desarrollo de maquinaria para snacks. De acuerdo con las diferentes demandas de los clientes, podríamos ofrecer toda la línea de procesamiento completa para todo tipo de bocadillos expandidos, gránulos 2D y 3D, papas fritas, hojuelas de maíz, polvo nutricional, alimentos para mascotas, etc. Y nuestra asistencia técnica ayudará a los clientes a producir productos de alta calidad en todo momento.

NUESTRO SERVICIO

CLIENTS PHOTO



Servicio para Pre-venta

1. Proporcionar parámetro técnico
2. Diseño de fábrica y sugerencia de tamaño
3. Proporcionar formulación general
4. Servicio de diseño personalizado
5. Asesoramiento profesional sobre mercado, máquinas, materiales, embalaje.
6. Sugerir un agente de envío profesional o ayudar a reservar el envío según lo solicite el cliente.
7. Servicio online las 24 horas.

Servicio postventa

1. Se suministrará la tabla de asignación según la solicitud del comprador.
2. El manual de funcionamiento se suministrará después del envío.
3. Garantía de un año, mantenimiento de por vida con precio de costo.
4. Las piezas de repuesto rotas fáciles y gratuitas se enviarán con el contenedor.
5. La primera instalación puede ser realizada por un ingeniero.
6. Formación de trabajadores en la fábrica del cliente.

?Nuestro honor

OUR CERTIFICATE



CE ISO9001 certificates SGS 15 patents 2000 square factory